

消 防 危 第 3 8 号

平成12年3月30日

各都道府県消防主管部長 殿

消防庁危険物規制課長

「地下貯蔵タンクの砕石基礎による施工方法について」の一部改正について

地下貯蔵タンクの砕石基礎による施工方法については、平成8年10月18日付け消防危第127号消防庁危険物規制課長通知「地下貯蔵タンクの砕石基礎による施工方法について」（以下「127号通知」という。）の別添「地下貯蔵タンクの砕石基礎による施工方法に関する指針」により、その運用をお願いしてきたところですが、同指針を別紙のとおり全面改正することとしましたので通知します。

貴職におかれては、その運用に遺漏のないよう配慮されるとともに、貴都道府県内の市町村に対してもこの旨周知されるようお願いいたします。

「地下貯蔵タンクの砕石基礎による施工方法に関する指針」

本指針は、地下貯蔵タンク（以下「タンク」という。）をタンク室以外の場所に設置する場合の技術上の基準のうち、「当該タンクが堅固な基礎の上に固定されていること（危険物の規制に関する政令第13条第1項第1号ニ（同条第2項において準用する場合を含む。））」に関する施工方法のうち砕石基礎を用いる場合の施工方法を示すものである。本指針については、概ね容量50kL程度までのタンク（直径は2,700mm程度まで）を想定したものである。

なお、タンクをタンク室に設置する場合の施工に際しても準用が可能である。

1 堅固な基礎の構成

砕石基礎は、以下に記す基礎スラブ、砕石床、支持砕石、充填砕石、埋戻し部及び固定バンドにより構成するものであること。（図参照）

- (1) 基礎スラブは、最下層に位置し上部の積載荷重と浮力に抗するものであり、平面寸法はタンクの水平投影に支柱及びタンク固定バンド用アンカーを設置するために必要な幅を加えた大きさ以上とし、かつ、300mm以上の厚さ若しくは日本建築学会編「鉄筋コンクリート構造計算規準・同解説(1999改正)」に基づく計算によって求める厚さを有する鉄筋コンクリート造とすること。
- (2) 砕石床は、基礎スラブ上でタンク下部に局部的応力が発生しないよう直接タンクの荷重等を支持するものであり、6号砕石等（JIS A 5001「道路用砕石」に示される単粒度砕石で呼び名がS-13（6号）又は3～20mmの砕石（砂利を含む。）をいう。以下同じ。）又はクラッシュラン（JIS A 5001「道路用砕石」に示されるクラッシュランで呼び名がC-30又はC-20のものをいう。以下同じ。）を使用するものであること。また、ゴム板又は発泡材（タンク外面の形状に成形された発泡材で耐油性としたものをいう。以下同じ。）をもって代えることも可能であること。

砕石床材料ごとの寸法等については次表によること。

砕石床の寸法等

砕石床材料	寸法			備考
	長さ	幅	厚さ	
6号砕石等	掘削抗全面	掘削抗全面	200mm以上	
クラッシュラン	基礎スラブ長さ	基礎スラブ幅	100mm以上	

ゴム板	タンクの胴長以上	タンク径の3分の1以上の幅	10mm以上	JIS K 6253「加硫ゴム及び熱可塑性ゴムの硬さ試験方法」により求められるデュロメータ硬さがA60以上であること（タンク下面の胴部がゴム板と連続的に接しているものに限る。）。
発泡材	タンクの胴長以上	支持角度50度以上にタンク外面に成形した形の幅	最小部50mm以上	JIS K 7222「硬質発泡プラスチックの密度測定方法」により求められる発泡材の密度は、タンクの支持角度に応じ、次の表による密度以上とすること。

発泡材のタンク支持角度と密度の関係

タンク支持角度範囲 (度以上～度未満)	50～60	60～70	70～80	80～90	90～100	100～
適用可能な最低密度 (kg/m ³)	27以上	25以上	23以上	20以上	17以上	15以上

(3) 支持砕石は、砕石床上に据え付けたタンクの施工時の移動、回転の防止のため、充填砕石の施工に先立って行うものであり、6号砕石等又はクラッシュランをタンク下部にタンク中心から60度（時計で例えると5時から7時まで）以上の範囲まで充填すること。

ただし、砕石床として発泡材を設置した場合及びタンク据え付け後直ちに固定バンドを緊結した場合は、省略できるものであること。

(4) 充填砕石は、設置後のタンクの移動、回転を防止するため、タンクを固定、保持するものであり、6号砕石等、クラッシュラン又は山砂を砕石床からタンク外径の1/4以上の高さまで充填すること。

(5) 埋戻し部は、充填砕石より上部の埋戻しであり、土圧等の影響を一定とするため、6号砕石等、クラッシュラン又は山砂により均一に埋め戻すこと。

(6) 固定バンドは、タンクの浮力等の影響によるタンクの浮上、回転等の防止のため、基礎スラブ及び砕石床に対し概ね80～90度の角度となるよう設けること。

2 施工に関する指針

(1) 基礎スラブの設置

基礎スラブの施工に先立ち、基礎スラブ等の上部の荷重を支持する掘削抗の床は、十分に締固め等を行うこと。また、掘削抗の床上には、必要に応じて割栗石等を設けること。

基礎スラブは、荷重（支柱並びに支柱を通じて負担するふた及びふた上部にかかる積載等の荷重を含む。）に対して十分な強度を有する構造となるよう、必要なスラブ厚さ及び配筋等を行うものであること。

また、基礎スラブにはタンク固定バンド用アンカーを必要な箇所（浮力、土圧等によりタンクが移動、回転することのないものとする。）に設置すること。

(2) 砕石床の設置

砕石床を6号砕石等とした場合は、基礎スラブ上のみでなく掘削抗全面に設置すること（砕石床の崩壊を防止するため、基礎スラブ周囲に水抜き孔を設けた必要な砕石床の厚さと同等以上の堰を設けた場合には、砕石床を基礎スラブ上のみで設けることができる。）。また、砕石床をクラッシュランとした場合は、基礎スラブ上において必要な砕石床の厚さを確保できるように設置すること。なお、砕石床の設置に際しては、十分な支持力を有するよう小型ビブロプレート、タンパー等により均一に締固めを行うこと。

特に、FF二重殻タンクにあつては、タンクに有害な局部的応力が発生しないようにタンクとの接触面の砕石床表面を平滑に仕上げること。

(3) タンク据付け、固定

タンクの据付けに際しては、設置位置が設計と相違しないように、十分な施工管理を行うとともに、仮設のタンク固定補助具（タンクが固定された時点で撤去するものであること。）を用いる等により正確な位置に据え付けること。

タンク固定バンドの締付けにあつては、これを仮止めとした場合は、支持砕石充填後、適切な締付けを行うこと。また、タンクを据え付け後、直ちに固定バンドの適切な締付けを行う場合は、支持砕石の設置は省略されるものであること。

なお、FF二重殻タンク及びSF二重殻タンクの場合には、固定バンドの接触部にゴム等の緩衝材を挟み込むこと（固定バンドの材質を強化プラスチックとした場合を除く。）。

(4) 支持砕石の設置

固定バンドを仮止めとした場合は、支持砕石の設置に際して、タンク下部に隙間を設けることのないよう6号砕石等又はクラッシュランを確実に充填し、適正に突き固めること。突固めにあつてはタンクを移動させることのないように施工すること。

なお、FF二重殻タンク及びSF二重殻タンクの突固めにあつては、タンクの外殻に損傷を与えないよう、木棒等を用いて慎重に施工すること。

(5) 充填碎石の設置

充填碎石は、掘削坑全面に充填すること。この際に、適切に締固めを行うこと。適切な締固めの方法としては、山砂の場合、充填高さ概ね400mm毎の水締め、6号碎石等又はクラッシャーランの場合、概ね300mm毎に小型のビブロプレート、タンパー等による転圧等があること。充填碎石の投入及び締固めにあつては、片押しにらず土圧がタンクに均等に作用するよう配慮するとともに、タンク外殻の損傷又はタンクの移動を生じないように、慎重に施工すること。

F F二重殻タンク又はS F二重殻タンクにおいては、充填碎石に用いる山砂は、20mm程度以上の大きな礫等の混在していないもので、変質がなく密実に充填が可能なものを使用すること。

(6) 埋戻し部の施工

埋戻し部の施工は、充填碎石の設置と同様な事項に留意すること。

(7) その他留意すべき事項

ふたの上部の積載等の荷重がタンク本体にかからないようにするため、ふた、支柱及び基礎スラブを一体の構造となるよう配筋等に留意すること。

(1) 碎石床が6号砕石等又はクラッシュランの場合

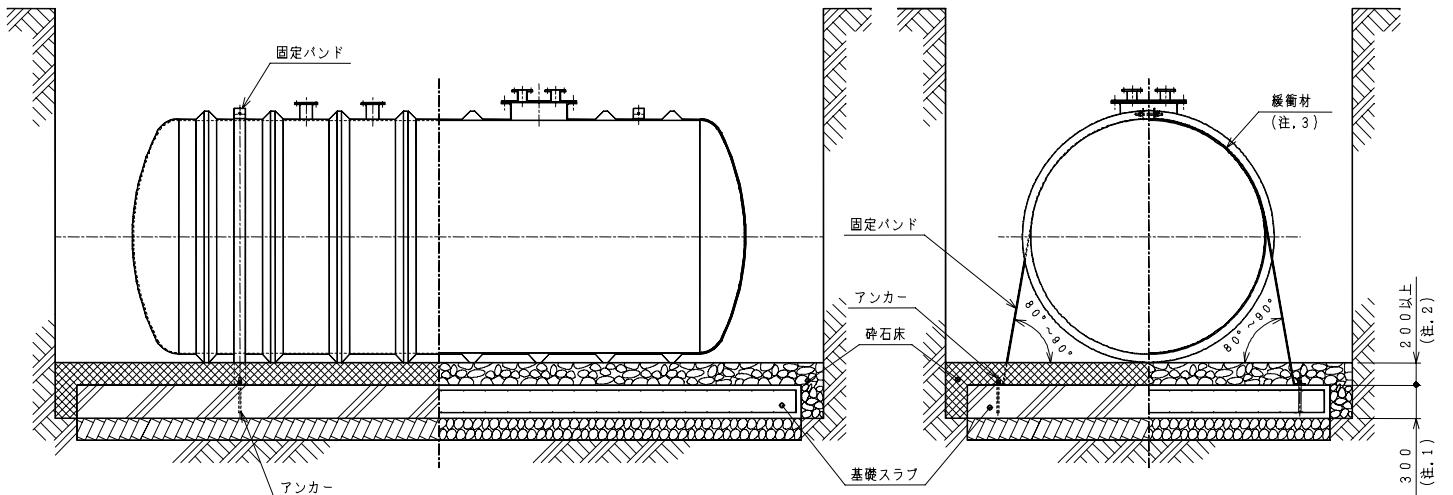


図1-1. 碎石床施工図

〔注記〕

- (単位: mm)
- 1). 300又は計算値
 - 2). 6号砕石等は200以上、クラッシュランは100以上
 - 3). 固定バンドの材質がFRPの場合は不要

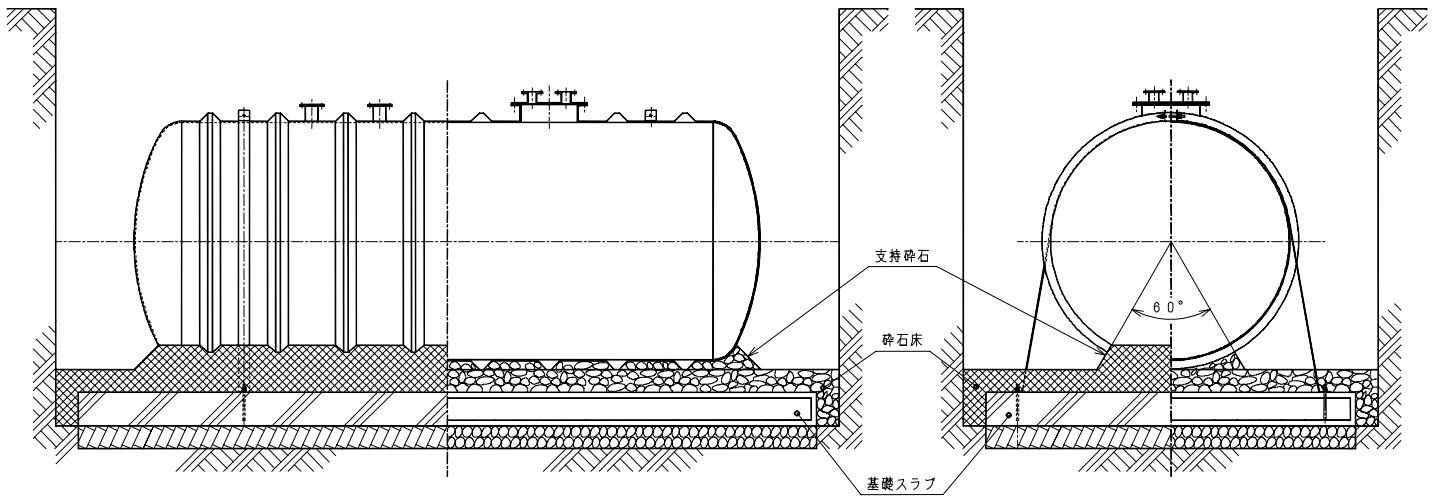


図1-2. 支持砕石施工図

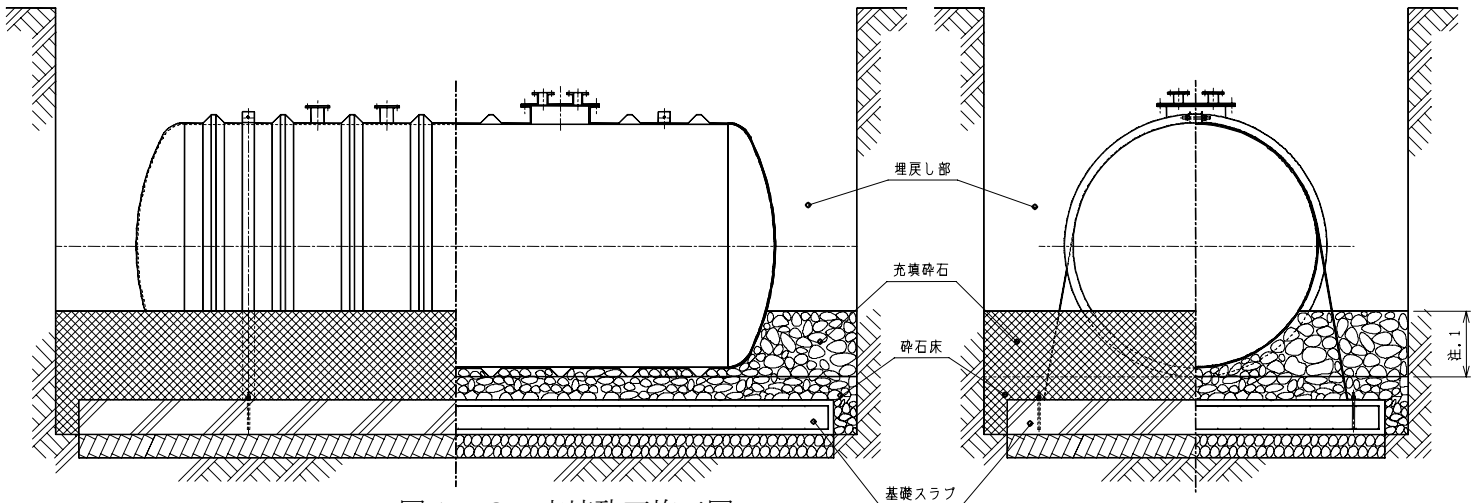


図1-3. 充填砕石施工図

〔注記〕

- 1). タンク径の $1/4$ 以上

(2) 碎石床がゴム板の場合

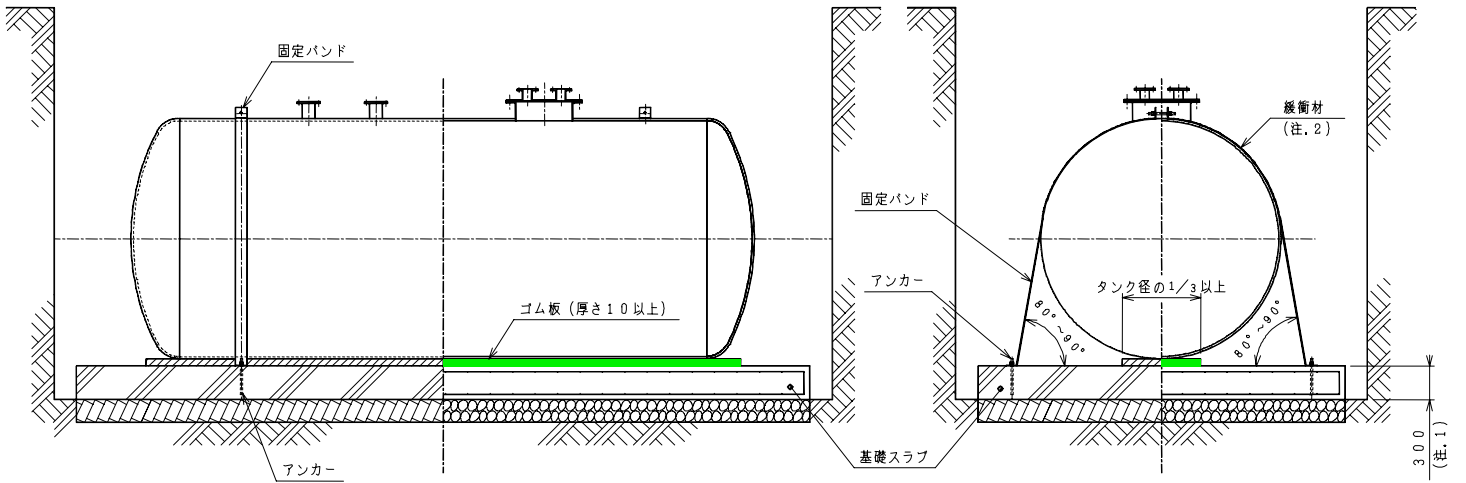


図 2 - 1 . 碎石床施工図

注記

- 1) . 300又は計算値 (単位: mm)
 2) . 固定バンドの材質がFRPの場合は不要

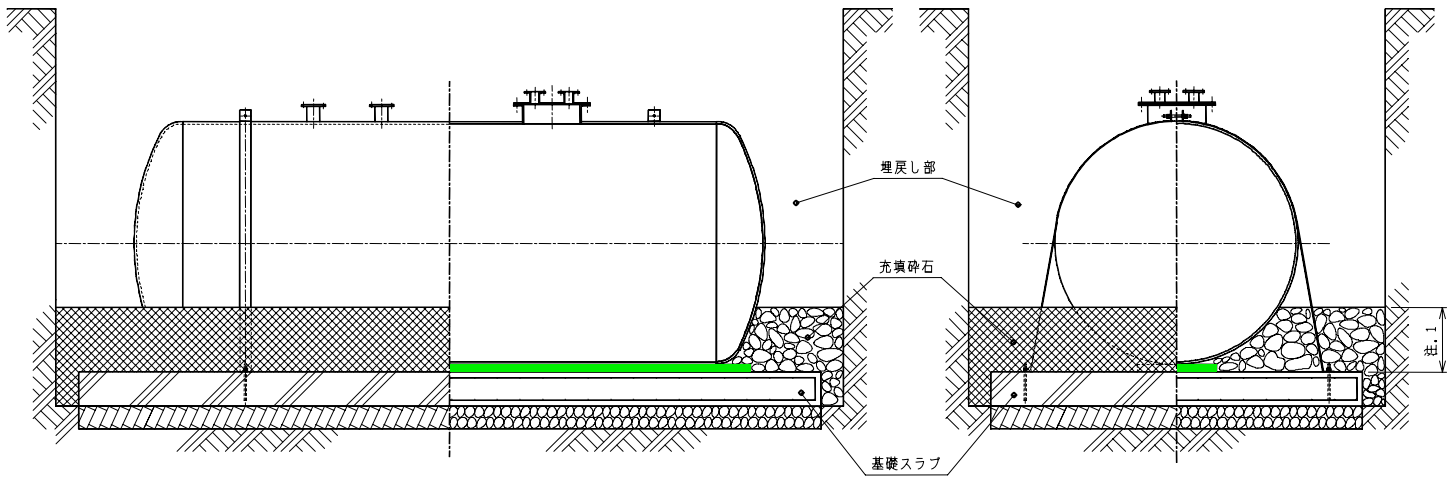


図 2 - 2 . 充填碎石施工図

注記

- 1) . タンク径の1/4以上

(3) 碎石床が発泡材の場合

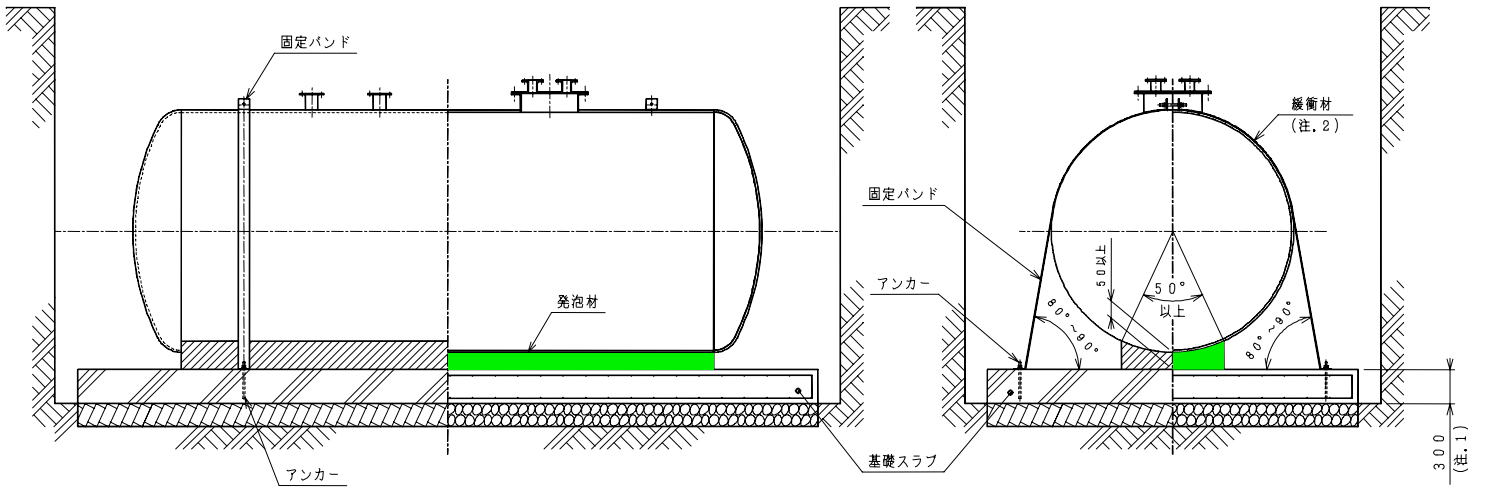


図 3 - 1 . 碎石床施工図

注記

- 1) . 300又は計算値 (単位: mm)
 2) . 固定バンドの材質がFRPの場合は不要

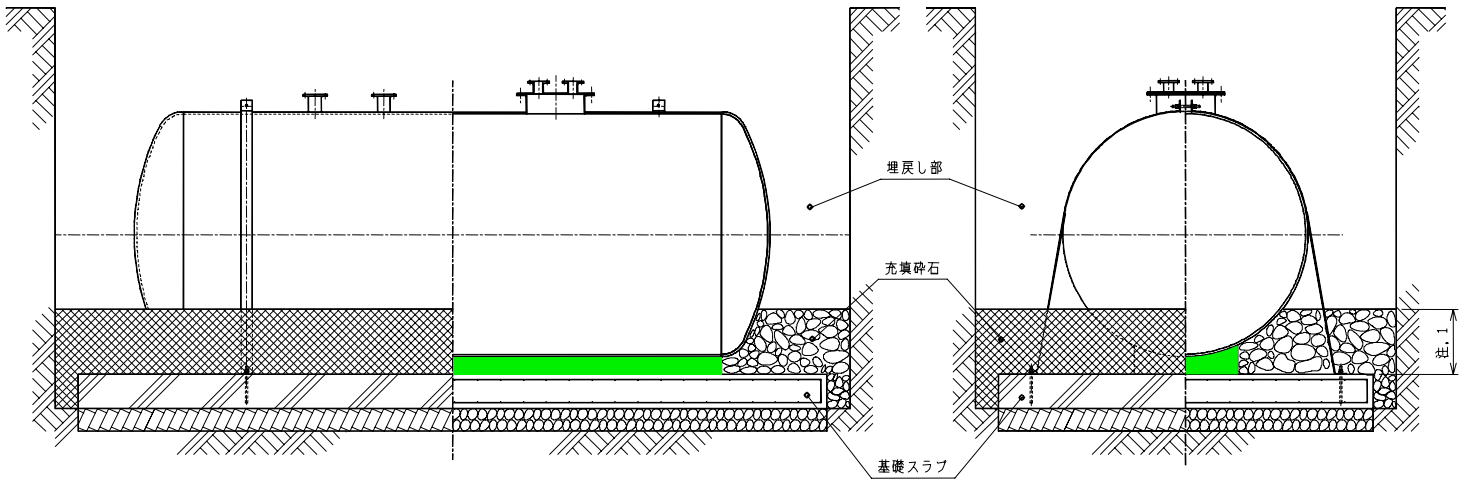


図 3 - 2 . 充填碎石施工図

注記

- 1) . タンク径の1/4以上